

HANDLEIDING  
**Waterluxe waterontharder**



# Inhoudsopgave

Hoofdstuk	Pagina
1 Inleiding	4
2 Algemene toelichting	6
3 Systeemonderdelen	6
4 Hoe werkt de Waterluxe waterontharder?	9
5 Technische parameters	10
6 Installatievoorbereiding	11
7 Installatie	12
8 Beschrijving van het bedieningspaneel	14
9 Instellingen van de waterontharder	15
10 Parameterinstellingen	16
11 Eerste gebruik/Controle/Schoonmaken	17
12 Mogelijke storingen en oplossingen	19
13 Onderhoudstabel	20
14 Instructie Harscleaner	21
15 Instructie kalkvrij water	22
16 Waterhardheid/Omreken tabel	23

ERVAAR  
KALKVRIJ  
WATER

# 1 Inleiding

## Geachte klant,

Hartelijk dank voor uw aankoop van ons Waterluxe wateronthardingssysteem. U hebt een geweldige keuze gemaakt, waarmee u in de toekomst kunt profiteren van water van de hoogste kwaliteit.

Lees voor installatie en gebruik de hierop volgende instructies zorgvuldig door. Het zal u helpen bij het installeren van het apparaat. Een correcte installatie zorgt voor een langere levensduur en hogere prestaties van uw waterontharder. Voor de bediening is het apparaat voorzien van een LCD-scherm, waarmee u verschillende parameters kunt aanpassen. Dankzij dit innovatieve systeem kunt u de waterontharder economisch gebruiken, waardoor u tijd en geld bespaart. Het apparaat maakt gebruik van roterende keramische schijven, die op de nieuwste technologie gebaseerd zijn.

De baanbrekende technologie van de besturing zorgt voor een uitstekend afgesloten klep en garandeert een langdurig en zuinig functioneren. De keramische componenten zijn bestand tegen vervuiling en ijzer, zodat er zich geen vuil in de regelaar kan ophopen en het functioneren niet nadelig wordt beïnvloed.

*We wensen u veel plezier met uw nieuwe Waterluxe waterbehandelingssysteem.*

## Veiligheidsvoorschriften

### HET NALEVEN VAN DE INSTRUCTIES VERZEKERT EEN VEILIGE EN PROBLEEMLOZE WERKING EN EEN OPTIMAAL GEBRUIK

De gebruiker dient de instructies volledig gelezen en begrepen te hebben. De gebruiker dient er zeker van te zijn, dat de instructies voor de gebruiker in leesbare vorm beschikbaar zijn. De gebruiker dient ervoor te zorgen dat alle veiligheidsmaatregelen in acht worden genomen en worden nageleefd. De volgende veiligheids- en installatie-instructies hebben betrekking op het apparaat en niet op de accessoires.

Installeer of neem nooit beschadigde producten in gebruik. Gebruik alleen originele (vervangbare) onderdelen. Bij het ongeoorloofd openen van het apparaat, onjuist gebruik, incorrecte installatie of onjuiste bediening, bestaat er een risico van persoonlijk letsel en materiële schade. Het apparaat bevat onderdelen die ingeslikt kunnen worden.

### Transport

Mocht het apparaat ondanks de juiste verpakking beschadigd zijn ontvangen, dan mag het niet in gebruik worden genomen. Neem onmiddellijk contact op met uw leverancier.

### Installatie

Houdt u tijdens de installatie aan alle voorschriften.

### Beoogd gebruik

Het apparaat is bedoeld voor het behandelen van drinkwater. Alleen de gebruiker is aansprakelijk voor alle mogelijke schade die ontstaat door oneigenlijk gebruik van het apparaat. In geval van persoonlijk letsel of materiële schade als gevolg van misbruik, vermeende fouten of onzorgvuldige ingebruikname, is de fabrikant niet aansprakelijk. Gebruiksveiligheid en een foutloze werking kunnen alleen worden gegarandeerd, wanneer het apparaat wordt gebruikt zoals het bedoeld is volgens de instructies in deze handleiding.

### Aansprakelijkheid

Voor persoonlijk letsel, schade aan eigendommen en financieel verlies als gevolg van andere oorzaken dan de hierboven genoemde handelingen, wijzigingen aan het apparaat, oneigenlijk gebruik of het negeren van de instructies, valt geen aansprakelijkheid te bedingen. De aansprakelijkheid voor defecten is in dergelijke gevallen uitgesloten.

## 2 Algemene toelichting

### AAN DE VOLGENDE VEREISTEN MOET TEN BEHOEVE VAN INSTALLATIE EN GEBRUIK WORDEN VOLDAAN:

- Het is raadzaam dat de installatie door een bekwame installateur wordt uitgevoerd;
- Alle aansluitingen moeten volgens de geldende richtlijnen en normen uitgevoerd worden;
- De ondergrond moet vlak zijn en moet het gewicht van het gevulde watersysteem kunnen dragen;
- Aansluitingen moeten volgens de lokale richtlijnen toegepast worden;
- Bij de aansluiting aan de aanwezige installatie moeten goedgekeurde flexibele slangen worden gebruikt;
- Voor schroefdraadverbindingen zonder een extra afsluiting is het nodig om afdichtingstape of -koord (bij voorkeur Loctite 55) te gebruiken;
- Open de hoofdwateraansluiting alleen wanneer alle werkzaamheden naar behoren zijn uitgevoerd;
- Watercontroles moeten met regelmatige tussenpozen worden uitgevoerd. Zo kan de correcte werking van het apparaat gegarandeerd worden;
- Gebruik voor de waterontharding alleen de daarvoor bestemde zoutkristallen of zouttabletten (zuiverheid moet minimaal 99,8% zijn). Andere soorten, zoals zeer fijne zoutsoorten, zijn niet toegestaan;
- Het apparaat mag alleen binnenshuis gebruikt worden bij een temperatuur tussen de 5 en 38 °C, en geen hoge luchtvochtigheid;
- Wanneer de waterdruk hoger dan 6 bar is, moet er een drukreducerendventiel worden aangesloten;
- Het systeem mag niet met slangen, sluitingen of andere niet voorgeschreven onderdelen bevestigd of geplaatst worden;
- Er mogen alleen originele onderdelen van de leverancier worden gebruikt;
- Geef kinderen geen toegang tot het apparaat.

## 3 Systeemonderdelen

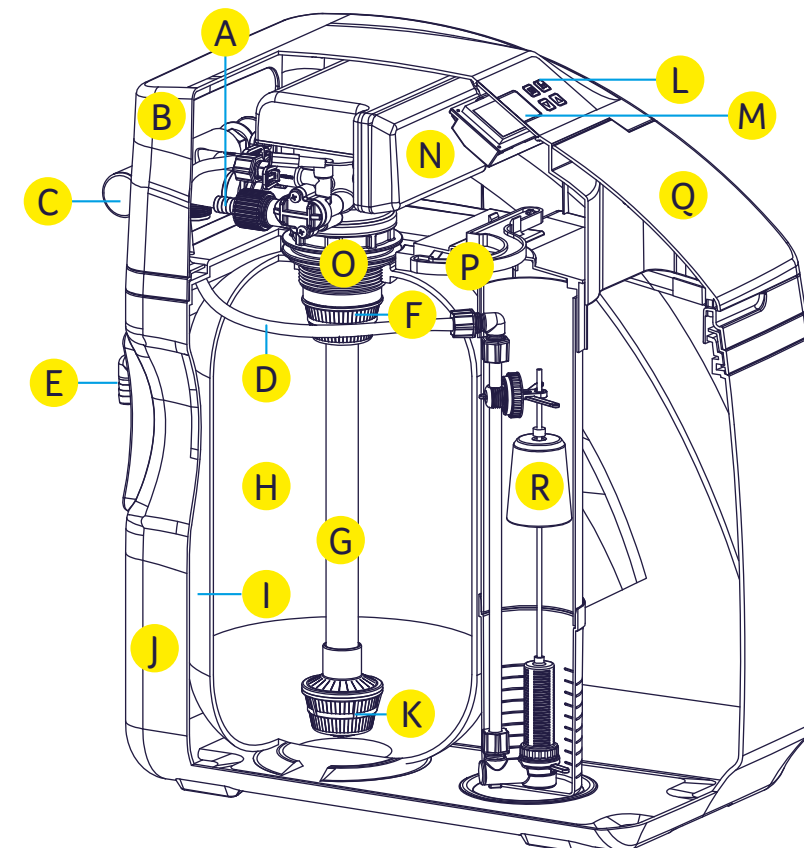
Tabel 1  
Inhoud van de doos

Beschrijving	Aantal
Behuizing waterontharder	1 Stuk
Zoutvat (alleen bij Duo's)	1 Stuk
Bypass	1 Stuk
Transformator 12V	1 Stuk

### Onderdelen Combi

Onderdeel	Aanduiding	Onderdeel	Aanduiding
Afvoer regeneratiewater	A	Behuizing waterontharder	J
Stofkap	B	Onderkorf	K
Bypass	C	Bedieningspaneel	L
Pekelslang	D	LCD-scherm	M
Noodoverloop	E	Besturingsunit	N
Bovenkorf	F	Schroefverbinding	O
Stijgbuis	G	Montagesleutel	P
Hars	H	Deksel zoutreservoir	Q
Harstank	I	Vlotter	R

### Overzicht illustratie Combi



## Onderdelen Duo

Onderdeel	Aanduiding	Onderdeel	Aanduiding
Afvoer regeneratiewater (buiten zicht)	A	Behuizing waterontharder	J
Stofkap	B	Onderkorf	K
Bypass	C	Bedieningspaneel	L
Pekelslang	D	LCD-scherm	M
Noodoverloop	E	Mengventiel	N
Bovenkorf	F	Deksel zoutvat	O
Stijgbuis	G	Vlotter	P
Hars	H	Besturingsunit	Q
Harstank	I	Zoutvat	R

## 4 Hoe werkt de Waterluxe waterontharder?

**HARD WATER WORDT DOOR DE WATERLUXE WATERONTHARDER MET BEHULP VAN IONENUITWISSELING ONTHARD. TIJDENS HET IONISATIEPROCES WORDEN CALCIUM EN MAGNESIUM, DIE VERANTWOORDELIJK ZIJN VOOR DE HARDHEIDSGRAAD VAN HET WATER, VERVANGEN DOOR NATRIUM, DAT IN WATER OPLOST.**

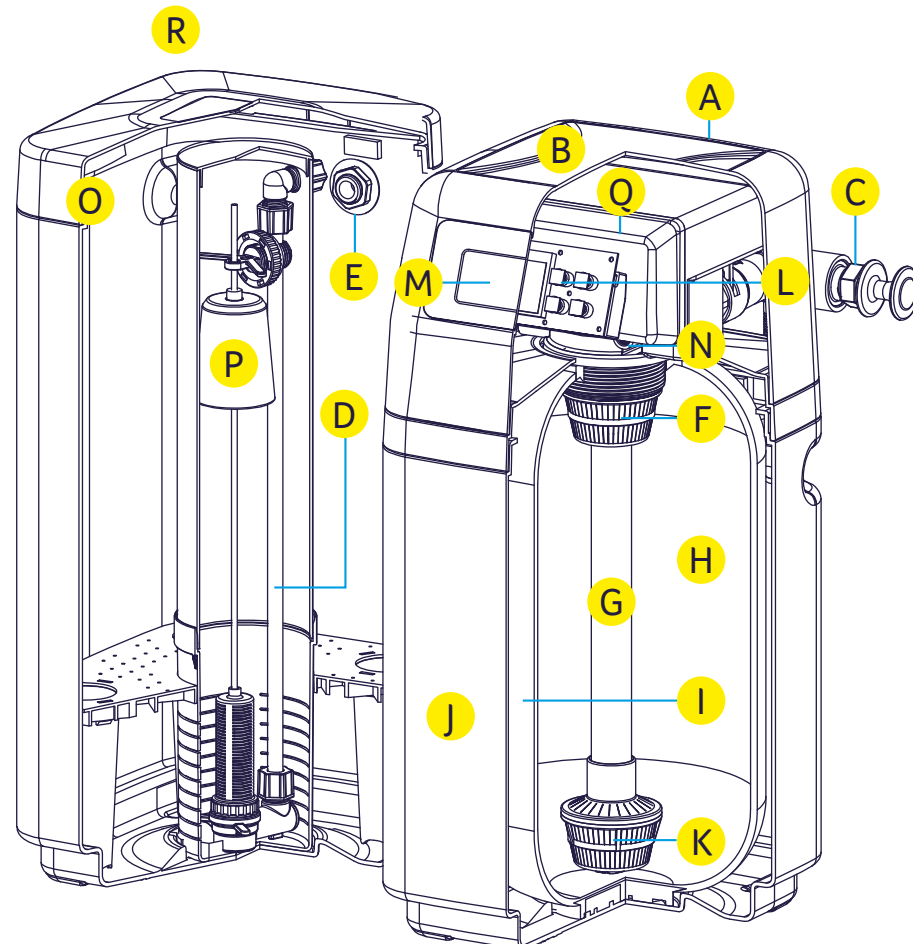
Het behandelde water wordt aan uw waterleidingnet doorgevoerd. De instellingen van de besturing regelen de doorstroming en de hardheidsgraad.

Wanneer de capaciteit van ionenuitwisseling opgebruikt is, regelt het systeem een automatisch regeneratieproces.

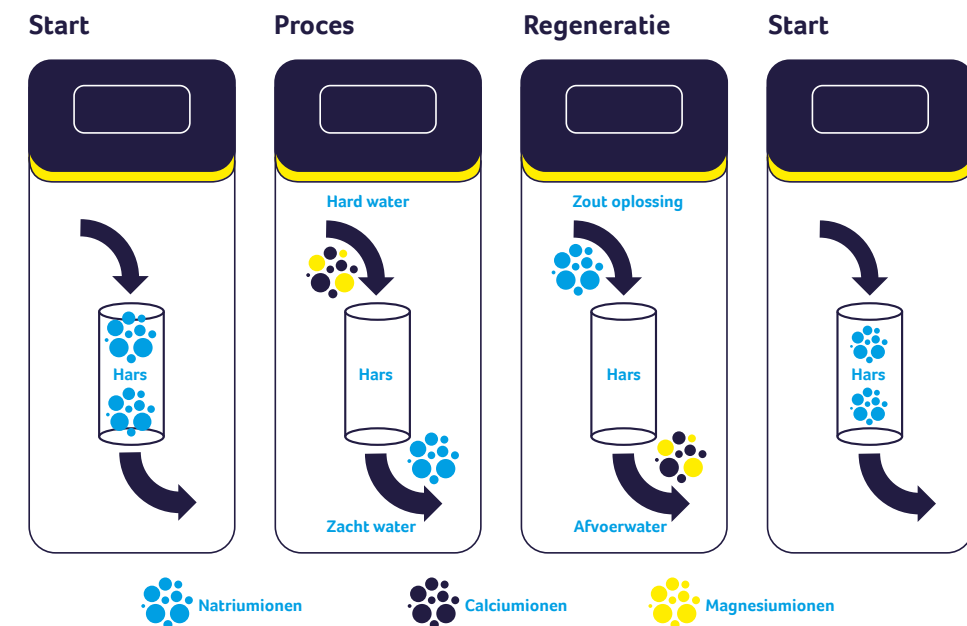
Tijdens het regeneratieproces haalt het systeem de geprogrammeerde hoeveelheid zout water uit het zoutvat om de ionenuitwisseling te regenereren. De ionenuitwisseling functioneert op dit moment in de tegenovergestelde richting en vernieuwt de capaciteit in uw wateronthardingsstelsel. De overblijfselen van het zout worden na een succesvol regeneratieproces naar het rioleringsstelsel afgevoerd. Na het regeneratieproces is het systeem weer volledig beschikbaar.

Door dit natuurlijke regeneratieproces kan het systeem zonder dure vullingen of filters te vervangen vele malen worden teruggezet naar 100% prestaties. Het is voldoende om zout bij te vullen.

## Overzicht illustratie Duo



## Overzicht illustratie Wateronthardingsproces





## 5 Technische parameters

Tabel 2  
Technische parameters

	Duo 7	Duo 12	Combi 12	Combi 25
Afmeting ontharder DxBxH (mm)	320x230x515	320x280x565	570x325x615	570x325x1070
Afmeting zoutvat DxBxH (mm)	260x230x390	260x230x565	-	-
Maatvoering aansluiting	3/4"	3/4"	3/4"	1"
Stroomsnelheid nominaal (m <sup>3</sup> /h)	1,0 m <sup>3</sup> /h	1,5 m <sup>3</sup> /h	1,5 m <sup>3</sup> /h	2,5 m <sup>3</sup> /h
Stroomsnelheid maximaal (m <sup>3</sup> /h)	1,5 m <sup>3</sup> /h	2,0 m <sup>3</sup> /h	2,0 m <sup>3</sup> /h	4,5 m <sup>3</sup> /h
Gebruikstemperatuur (°C)	5 – 38	5 – 38	5 – 38	5 – 38
Gebruiksdruk (bar)	1,5 - 6,0	1,5 - 6,0	1,5 - 6,0	1,5 - 6,0
Gemiddeld verbruik van natrium (zout) tijdens het regeneratieproces (kg)	0,9	1,5	1,5	3
Wateronttrekking mogelijk tijdens het regeneratieproces	Ja	Ja	Ja	Ja
Kinderslot	Ja	Ja	Ja	Ja
Hansinhoud (L)	7	12,5	12,5	25
Stroomaansluiting	100-240V / 50-60 Hz	100-240V / 50-60 Hz	100-240V / 50-60 Hz	100-240V / 50-60 Hz
Voedingsspanning	12V (1500mA)	12V (1500mA)	12V (1500mA)	12V (1500mA)
Vermogensverbruik	1,5 W	1,5 W	1,5 W	1,5 W

De waarden zijn aan continue technische ontwikkelingen onderworpen. Deze kunnen zodoende verschillen.

## 6 Installatievoorbereiding

**VERWIJDER NA HET UITPAKKEN DE VOEDING, DE BYPASS EN EVENTUELE ACCESSOIRES UIT HET ZOUTVAT. VERWIJDER OOK DE BESCHERMFOLIE VAN HET GEHELE APPARAAT. OM HET APPARAAT OP TE TILLEN EN TE VERPLAATSEN, GEBRUIKT U DE IN DE BEHUIZING GEMARKEERDE UITSPARINGEN. HET APPARAAT MAG NIET WORDEN OPGETILD AAN KABELS OF LEIDINGEN, OMDAT DIT SCHADE KAN VEROORZAKEN. DOOR TEMPERATUURVERSCHILLEN, TRANSPORT, ENZ. KAN HET VOORKOMEN DAT BIJ HET OPBOUWEN VAN HET ZOUTVAT EEN LICHTE KANTELING WAARNEEMBAAR IS. DIT VERDWIJNT MEESTAL KORT NA HET OPSTARTMOMENT EN DE EERSTE ZOUTVULLING.**

Controleer voorafgaand aan de installatie of de waterdruk bij de hoofdwatertoevoer hoger dan 1,5 bar en lager dan 6 bar is. Als de druk hoger is dan de maximale gebruiksdruk, moet er een waterdrukregelaar vóór de waterontharder in de toevoerleiding worden geïnstalleerd.

Het systeem moet in de buurt van een waterafvoerpunt worden geïnstalleerd. Voor de besturing van het systeem is een constante stroomvoorziening noodzakelijk.

De vloer waarop het zoutvat wordt geplaatst, moet

sterk genoeg zijn om deze – in gevulde toestand – te kunnen dragen. Op de installatieplaats moet de omgevingstemperatuur hoger dan 5 °C zijn. Lagere temperaturen kunnen onherstelbare schade aan de waterontharder veroorzaken.

Zorg voor een constante en stabiele watertoevoer en voldoende zoutkristallen of zouttabletten. De zuiverheid van het gebruikte zout moet minimaal 99,8% NaCl (puur) bedragen. Gebruik geen fijn gemalen zout (granulaat).

Het systeem mag niet aan slangen, kleppen of andere onbedoelde onderdelen vastgehouden of verplaatst worden.

Het wordt niet aanbevolen om het systeem te installeren op plekken met een hoge luchtvochtigheid. Tegelijk wordt aangeraden om het systeem voldoende ruimte te geven, om zo voldoende toegang voor het vullen te bieden.

Tijdens het installeren hebt u mogelijk extra materialen en gereedschappen nodig voor de installatie. Neem in geval van problemen of vragen contact op met een gekwalificeerd bedrijf.

# 7 Installatie

**Stap | A** Controleer de inkomende hardheid met de Kalkmetingsset.

**Stap | B** Til het deksel op. Koppel de stekker (verbindingskabel) van het lcd-scherm af.

**Stap | C** Installatie van de bypass  
Als u de bypass installeert, kunt u het wateronthardersysteem omzeilen indien het nodig is om onbehandeld water naar uw waterleidinginstallatie te leiden. Wanneer de hendel op de bypass openstaat, stroomt het toegevoerde water door de waterontharder. Wanneer de hendel bij de bypass wordt gesloten, stroomt het water zonder langs de hars te gaan rechtstreeks in uw waterleiding.

**Niet draaien aan de bypass! Dit is een schuifstelsysteem.**



Verbindingskabel lcd-scherm

Besturing van de waterontharder

Voeding

Bevestigingsclip

Stekker voor de volumemeter

Pekelslang

Bypass

Retour

Afvoer regeneratiewater

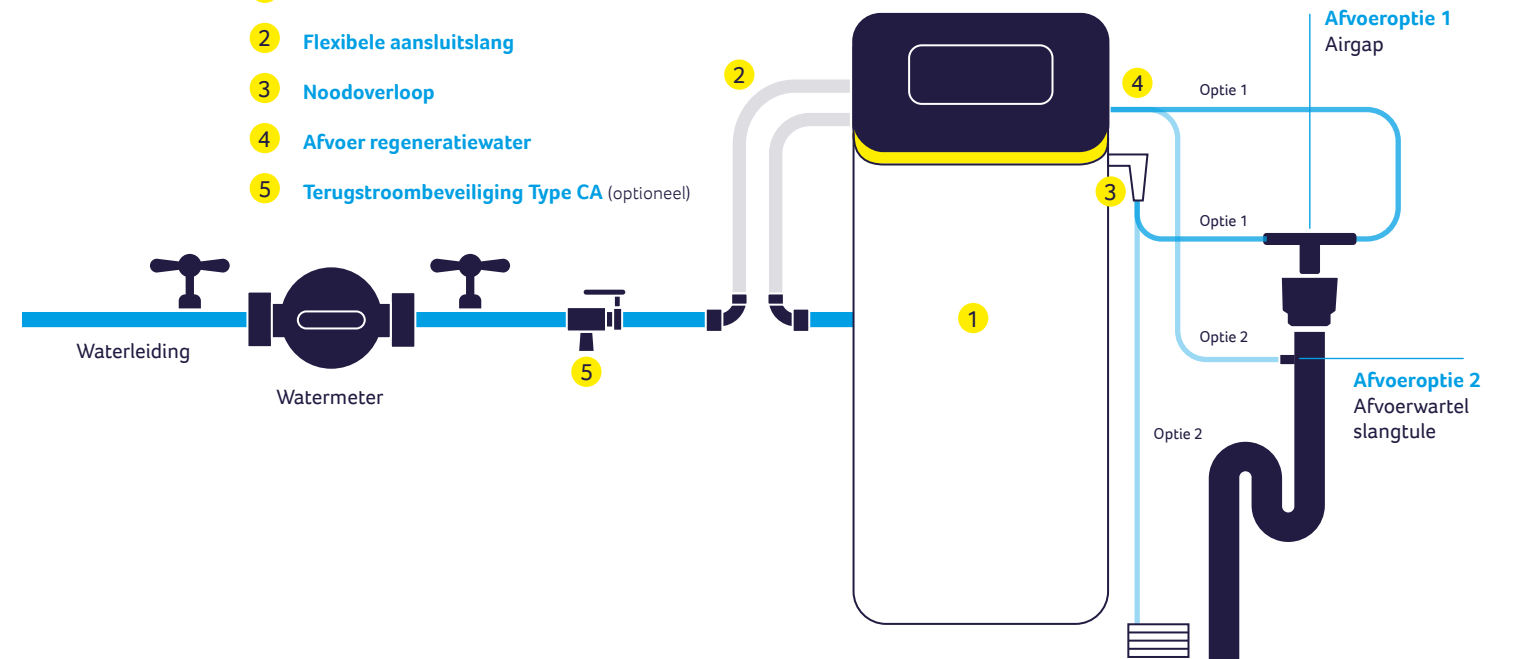
## Bypass installatie:

- Sluit de hoofdkraan.
- Verwijder de bevestigingsclips van de bypass naar boven door in te knijpen
- Verwijder de beschermfolie van de uitgangen op de besturing.
- In de uitgang bevindt zich een turbine, die het waterverbruik registreert. Controleer voor de montage of de turbine vrij kan ronddraaien. Controleer dit door krachtig in de uitgang te blazen.
- Plaats de bypass op de aansluiting van het bedieningsgedeelte en plaats de bevestigingsclips.
- Let op: deze stap geldt alleen voor een Combi 25 met 1" aansluiting. Plaats ook de stekker voor de volumemeter in de opening op de bypass.



## Aansluitillustratie Waterontharder

- 1 Waterluxe waterontharder
- 2 Flexibele aansluitslang
- 3 Noodoverloop
- 4 Afvoer regeneratiewater
- 5 Terugstroombeveiliging Type CA (optioneel)



**Stap | D** De waterontharder is met twee slangen (optioneel in de installatiekit) met de bypass verbonden (DENK AAN DE AANSLUITRICHTING) en op de wateraanvoer (2) aangesloten.

**Stap | E** Afvoer voor regeneratiewater: Regeneratiewater (4) kan ook op een afvoer die hoger ligt dan de ontharder afgevoerd worden, omdat deze met overdruk wordt geloosd.

**Stap | F** Aansluiten afvoerslang op overlooptule van zoutvat: Indien mogelijk adviseren wij altijd een afvoerslang op de overloop (3) van de waterontharder aan te sluiten. De bestaande afvoerleiding moet dan lager liggen dan de overlooptule en er moet een stankafsluiter zijn omdat de overloop een open verbinding is.

**Stap | G** Let op: deze stap geldt alleen voor de Waterluxe Duo waterontharders. Sluit het zoutvat aan met de meegeleverde pekelslang. Schuif eerst de zwarte wartel helemaal over de pekelslang, dus **niet alleen tot het randje** in de wartel. Plaats hierna de witte steunhuls in de pekelslang. Zorg dat de steunhuls tot de kraag in de pekelslang is geschoven. Draai hierna de zwarte wartel handvast.

**Stap | H** De aansluitkabel van het bedieningsgedeelte wordt met de 12V-transformator verbonden en aan het 230V-net aangesloten. Zet meteen hierna de waterdruk er weer op (dus bypass open en hoofdkraan langzaam weer open). De ontharder vult dan alvast automatisch water bij voor de eerste regeneratie. Dit proces duurt zo'n 7 á 10 minuten (dit hangt af van de grootte van uw Waterluxe waterontharder).

**Stap | I** Na het installeren van alle aansluitingen moet het zoutvat met regeneratiezout gevuld worden.

**Stap | J** Installeer het deksel van de waterontharder in omgekeerde volgorde volgens STAP A.

**Stap | K** Controleer of het **koude** water kalkvrij is. Let op: er kan lucht uit de leiding komen. Laat de kraan even lopen om zeker te zijn dat het kalkhoudende water uit de leidingen is gespoeld.




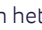
Pekelslang

## 8 Beschrijving van het bedieningspaneel

DE BEDIENING IS ZEER INTUÏTIEF INGESTELD. OM DE GEGEVENS IN TE VOEREN EN TE WIJZIGEN, MOET DE AUTOMATISCHE TOETSVERGREDELING OPGEHEVEN WORDEN.

Omschrijving	Knop
Menu/Bevestigen	
Handmatig spoelen/terug	
Pijl omhoog	
Pijl omlaag	



Als het slotsymbool  wordt weergegeven, is het toetsenbord vergrendeld (kinderbeveiliging). Deze functie wordt automatisch geactiveerd nadat er 1 minuut geen activiteit heeft plaatsgevonden. Houd om het toetsenbord te activeren de knoppen 'Pijl omhoog' en 'Pijl omlaag' gelijktijdig minimaal 5 seconden ingedrukt totdat het slotsymbool  van het scherm is verdwenen.

### Menu/Bevestigen

Druk 1x op de knop 'Menu/Bevestigen' om de configuratie op te roepen. Om de parameter te selecteren, drukt u nogmaals op 'Menu/Bevestigen' en de waarde van de parameter begint te knipperen. Om de parameters te veranderen, drukt u op de knop 'Pijl omhoog' of 'Pijl omlaag' om de waarde te verhogen of te verlagen. Na het instellen van de waarde van de parameter, drukt u nogmaals op de knop 'Menu/Bevestigen' om te bevestigen.

### Handmatig spoelen/terug

Deze knop is uitgerust met een dubbele functie: Als de ontharder ontgrendeld is kunt u door het indrukken van deze knop een handmatige (geforceerde) regeneratie starten.

In de parametermodus gaat u met de knop 'Handmatig spoelen/terug' terug naar het vorige menu of keert u terug naar de parameterselectie.

Druk wanneer het apparaat zich in de normale werkingscyclus bevindt op de knop 'Handmatig spoelen/terug' om handmatig naar de volgende werkmodus te schakelen. Naarmate de hardheid van het water toeneemt, kunt u de handmatige regeneratie starten door op de knop 'Handmatig spoelen/terug' te drukken. Tijdens de regeneratie kunt u met de knop 'Handmatig spoelen/terug' schakelen tussen de verschillende stadia van de regeneratie.

### LCD-scherm in werking:

**Vergrendeld**  
Kinderslot

**Tijd**  
16:01:24

**System In dienst**  
Beschikbaar water: 2.86 m<sup>3</sup>

**Resterend**  
Hoeveelheid tot de volgende regeneratie

**Status**  
16 : 01 : 24

**System In dienst**  
Volg. regen. : 01 : 00

**Huidig**  
Ingestelde regeneratie tijd

**Huidig**  
Waterverbruik

**Debiet :** 0.00 m<sup>3</sup>/h

## 9 Instellingen van de waterontharder

Tabel 3  
Parameter

Parameter	Bereik	Standaardinstelling	Voorkeur gebruiker
Actuele tijd	00:00 – 23:59	Actuele tijd	
Regeneratiemoment	00:00 – 23:59	02:00	
Aanwezige waterhardheid	50 – 999 mg/L	240 mg/L = 13° dH	

Omdat de waterhardheid in verschillende gebieden kan verschillen, is het raadzaam om dit voorafgaand aan de installatie van de waterontharder na te gaan. Het systeem geeft de waarde in mg/L aan, gebruik voor het berekenen van afwijkende gegevens tabel 5 op pagina 23. U kunt met de meegeleverde Kalkmetingsset de hardheid in Duitse graden meten en via de tabel omrekenen voordat u de waarde invoert.



# 10 Parameterinstellingen

Tabel 3  
Parameterinstellingen tabel

Parameter	Programmering	Lcd-scherm
<b>Toetsenblokkering ontgrendelen</b>	Houd om het toetsenbord te activeren de knoppen 'Pijl omhoog' en 'Pijl omlaag' minimaal 5 seconden gelijktijdig ingedrukt totdat het slotsymbool van het scherm is verdwenen.	
<b>Instellen actuele tijd</b>	Druk op de knop 'Menu/Bevestigen' en de parameter "Ontharder paramet." verschijnt. Nu wordt "Huidig uur ingeven" automatisch opgelicht.  Druk nogmaals op de knop 'Menu/Bevestigen', totdat de waarde "12" (uren) begint te knipperen. Met de knoppen 'Pijl omhoog' en 'Pijl omlaag' kunt u de tijd aanpassen. Druk nogmaals op de knop 'Menu/Bevestigen' om over te schakelen naar minuten. Deze parameter kunt u ook instellen met de knoppen 'Pijl omhoog' en 'Pijl omlaag'.	 
<b>Instellen voorkeurstijd regeneratie</b>	Druk op de knop 'Menu/Bevestigen' voor "Ontharder paramet."  Druk op de knop 'Pijl omlaag' en de parameter "Uur regeneratie" voor het instellen van het regeneratietijdstip wordt opgelicht.  Druk op de knop 'Menu/Bevestigen' en de uur-instelling wordt weergegeven en kan met de knoppen 'Pijl omhoog' en 'Pijl omlaag' worden veranderd.  Druk opnieuw op de knop 'Menu/Bevestigen' en de minuteninstelling knippert op het scherm. Dit kan ook met de knoppen 'Pijl omhoog' en 'Pijl omlaag' worden aangepast. Druk om de waarden op te slaan op de knop 'Menu/Bevestigen'. Daarmee is de programmering van het regeneratiemoment ingesteld.	 
<b>Waterhardheid instellen</b>	Druk op de knop 'Menu/Bevestigen' voor "Ontharder paramet."  Druk twee keer op 'Pijl omlaag' en de parameter "Ink. -uig. Hardheid" voor het instellen van de waterhardheid wordt opgelicht.  Druk op de knop 'Menu/Bevestigen' en de huidige waarde wordt weergegeven.  De waarde van de parameters knippert en kan worden gewijzigd met de knoppen 'Pijl omhoog' en 'Pijl omlaag'. De in te voeren waardes vindt u in tabel 5 op pagina 23.  Om de waarden op te slaan, drukt u op de knop 'Menu/Bevestigen'. Daarmee is de programmering van de hardheid ingesteld.	 

# 11 Eerste gebruik/Controle/Schoonmaken

## Stap | A ONTLUCHTEN VAN DE DRINKWATERLEIDING

Om veiligheidsredenen is het nodig om het volledige systeem te ontluichten voordat het voor de eerste keer in gebruik wordt genomen. Eerst moet de watertoevoer naar de waterontharder worden afgesloten. Dit doet u door de bypass op "BY-PASS" te zetten. Hierna kan de watertoevoer langzaam en geleidelijk worden geopend om zo het water in het systeem te laten lopen. Door het binnenkomende water ontsnapt de lucht, via de open kraan. Wanneer er geen lucht meer uit de kraan komt maar één gestage waterstraal, kan de kraan weer worden gesloten. Uw drinkwaterleiding is nu ontluicht.

## Stap | B ONTLUCHTING VAN HET APPARAAT, VULLEN MET WATER

Net als bij het ontluichten van de installatie, moet de bypass op het apparaat worden geopend om het apparaat te ontluichten en moet vervolgens de watertoevoer stapsgewijs worden geopend (en/of de toevoer van de bypass). De lucht ontsnapt hoorbaar en wanneer de waterstraal uit de kraan zich heeft gestabiliseerd, kan de kraan weer worden gesloten. Het water moet langzaam stromen en u moet even wachten wanneer u het water doorvoert om zo de drukbegrenzings van het apparaat niet te overschrijden.

## Stap | C MENGVENTIEL: DE GEWENSTE MATE VAN UITGAANDE HARDHEID INSTELLEN

Stel de waterhardheid direct in op de besturing. Draai de stelschroef **A** naar links voor een hogere rest-hardheid of naar rechts voor een lagere. Controleer de waterhardheid met uw Kalkmetingsset. Laat eerst het water wel even doorstromen zodat de meting accuraat is.



## Controle en schoonmaakwerkzaamheden

Controle en het aanvullen van het zoutniveau. De regelmatige - bij voorkeur maandelijkse - controle van het zoutgehalte in de tank is erg belangrijk om zoutgebrek te voorkomen. Zout moet worden bijgevoerd wanneer dat nodig is. Vul het zout tot de maximale hoogte (hoogte van de overloop).

**WAARSCHUWING:** Opgelost zout kan bij contact met ogen en huid irritatie veroorzaken. In geval van zoutcontact, spoel snel en met veel en schoon water.


### Vermijd zoutaanslag

Een hoge luchtvochtigheid of een verkeerd type zout kan leiden tot zoutaanslag en klonten in het zoutvat. Dit kan het oplosproces vertragen en ertoe leiden dat er minder zoutoplossing wordt geleverd, wat de prestaties vermindert. De waterhardheid zal zich dan niet naar wens optimaliseren. Als u zoutaanslag of klontering vermoedt, helpt het om het zoutvat met warm water te vullen en het zout lichtjes in de container op te kloppen om de aanslag los te maken. Als de omgeving een normale luchtvochtigheidsniveau heeft, controleer dan de kwaliteit van het gebruikte zout.

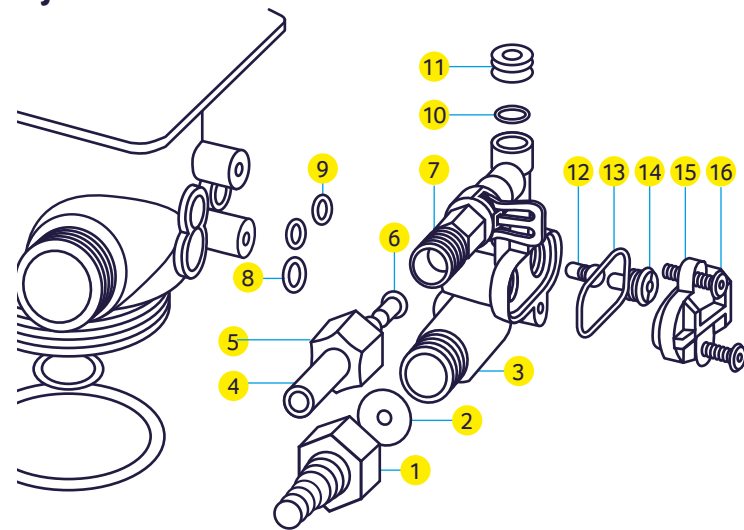
### Het reinigen van de injector

In geval van verontreiniging door zand en vuil, kan de injector, die verantwoordelijk is voor de aanvoer van het zout, verstopt raken. Als vóór de waterontharder een drinkwaterfilter is geïnstalleerd en het zout aan de kwaliteit voldoet, zal de injector niet verstopt raken. Mocht dit toch het geval zijn, dan moet de injector worden gereinigd. De onderstaande overzichtillustratie geeft de injector weer. De belangrijkste delen, in het geval van blokkering, zijn de delen die op de tekening zijn gemarkeerd met 12 en 14. Voor het verwijderen en reinigen van de injector moet eerst de watertoevoer worden afgesloten. Daarna moet de toevoer van koud water worden losgeschroefd. Draai met behulp van een schroevendraaier de bevestigingsschroef 16 los. Hierna kan de injector worden losgemaakt van het besturingspaneel. Let op de kwetsbaarheid van de pakkingen. Vervolgens moeten de delen 12 en 14, ook met een schroevendraaier, worden opgedraaid. Alle onderdelen moeten onder schoon, warm water worden gespoeld en vervolgens drooggewreven. Daarna moeten alle onderdelen in omgekeerde volgorde weer in elkaar worden gezet.

### Handmatig starten van de regeneratie

Om de regeneratie handmatig te starten, drukt u na het reinigen van de injector op de knop 'handmatig spoelen/terug' 

### Overzichtillustratie Injector



### Handmatige reiniging wordt aanbevolen wanneer:

- Er in korte tijd een bijzonder grote hoeveelheid water nodig is.
- Er zout wordt toegevoegd aan het zoutvat (als er bij controle geen zout in het zoutvat zat).  
Let op: dit zout moet eerst 6 uur in het water oplossen om een goede spoeling te kunnen doen.

## 12 Mogelijke storingen en oplossingen

Tabel 4  
Storingen en oplossingen

Probleem	Storing	Oplossing
<b>Water wordt niet onthard</b>	Aanvoer en retour verkeerd om	Toe- en afvoer correct aansluiten
	Zout is niet opgenomen in het water	Wacht minimaal 6 uur na de zoutvulling
	Warm water wordt niet onthard	Bij de eerste keer ingebruikname moet eerst het bestaande niet-ontharde warme water uit de ketel worden verbruikt
<b>Drukverlies (een ontharder veroorzaakt altijd een klein drukverlies)</b>	Bypass staat dicht	Bypass omzetten, zie pagina 12
	De invoer naar de besturingseenheid wordt geblokkeerd door restanten van de installatie	Invoer reinigen
	Een verstopt of beschadigd voorfilter	De voorfilter reinigen of vervangen
<b>Teveel water in het zoutvat (meer water dan zout in het zoutvat)</b>	Lucht in de installatie	Installatie ontluichten, indien nodig nog een keer ontluichten
	Verstopte injector	Injector reinigen
	Vreemde massa in het ventiel	Ventiel verwisselen
<b>Zout water wordt niet opgezogen</b>	Geen spanningstoevoer	Herstel de stroomtoevoer
	Te weinig druk in het systeem	Druk verhogen tot minimaal 1,8 bar
	Verstopping van de slang van de zouttoevoer	Slang op verstopping controleren
	Een lek op de toevoerslang voor het zout	Slang vervangen
<b>Continue afvoer van het afvalwater</b>	Beschadigde injector	Injector vervangen
	Vreemde massa in het ventiel	Ventiel controleren en de vreemde massa verwijderen, daarna het ventiel in de verschillende regeneratieniveaus controleren
	Stroomuitval tijdens de regeneratie	Herstel de spanning. Stopt het spoelen niet na een half uur, zet dan de bypass dicht en bel uw installateur.
<b>Stroomuitval</b>	Instellingen blijven er 72 uur in staan	Stel ontharder opnieuw in, zie pagina 15



## 15 Instructie kalkvrij water

- Voor de wasmiddelen geldt: gebruik maximaal de helft van de laagste dosering volgens de verpakking. Wasverzachter heeft nog steeds nut.
- Gebruik geen zout in de vaatwasser. Glansspoelmiddel is niet nodig, maar kan er nog wel voor zorgen dat de vaat beter opdroogt. Het beste is om vaatwaspoeder te gebruiken in plaats van blokjes. De hoeveelheid van een opgehoopte theelepel is voldoende.
- Wij adviseren het gebruik van natuurlijke en pH-neutrale schoonmaakmiddelen, bijvoorbeeld vloeibare groene zeep. Dat is beter voor uw sanitair, uw huid en het milieu.
- Verminder het gebruik van zeep en schoonmaakmiddelen met 50 à 75%. Als servies of oppervlaktes te glad aanvoelen of shampoo moeilijk uit te spoelen is, dan heeft u te veel gebruikt. Te veel gebruiken kan vlekjes geven op kranen, tegels en dergelijke.
- Het gebruik van bodylotion is bij kalkvrij water in huis bij de meeste mensen niet nodig.
- Kalk die loslaat vanuit de leidingen kan zich ophopen in de perlators (zeefjes onder in de kranen).
- Koffie kan sterker smaken, dus pas de dosering eventueel aan.
- Vergeet niet eventuele espresso-apparaten etc. in te regelen op zacht water.
- Wij adviseren een strijkijzer te gebruiken zonder anti-kalkfunctie, bijvoorbeeld stoomstrijkijzers speciaal voor gedestilleerd water. Als u een strijkijzer heeft die bedoeld is voor gewoon kraanwater, dan is het soms noodzakelijk water met kalk te gebruiken.
- Een aantal fabrikanten van cv-ketels, voornamelijk Nefit, heeft als garantie bepaling dat het systeem niet met kalkvrij water gevuld mag worden. Kalkvrij water op zich is niet het probleem, het is vanwege oude kalk die losraakt door het kalkvrije water. Bijvullen is geen probleem, maar als u het hele systeem opnieuw vult, dan kunt u de bypass van de waterontharder omzetten (zie pagina 12).
- Het vullen van het zoutvat mag altijd als er ruimte in het zoutvat is, u hoeft dus niet te wachten totdat deze helemaal leeg is.
- Tijdens de spoeling (meestal 2:00 's nachts) heeft u normaal water in plaats van kalkvrij water. Laat wasmachines e.d. dus liever niet rond die tijd draaien.
- Bepaalde apparaten hebben een minimale hardheid nodig voor hun functioneren of voor behoud van de fabrieksgarantie (bepaalde merken ketels en strijkijzers) dit kan ingesteld worden met de stelschroef. Zie pagina 17 afbeelding A. Kijk daarom goed na of uw apparaten waar water door gaat geschikt zijn voor °Dh. Soms moeten ook instellingen veranderd worden op het apparaat zodat deze niet meer vragen om ontkalking. (Bijvoorbeeld koffiezetapparaten of stoomovens).

## 16 Waterhardheid/Omrekeningtabel

Tabel 5  
Waterhardheid/Omrekeningtabel

Gemeten in °dH Duitse hardheid	ppm mg CaCo3 per L	Gemeten in °fH Franse hardheid 10mg CaCo3/L	ppm mg CaCo3 per L
1	18	1	10
2	36	2	20
3	54	3	30
4	72	4	40
5	90	5	50
6	107	6	60
7	125	7	70
8	143	8	80
9	161	9	90
10	179	10	100
11	197	11	110
12	215	12	120
13	233	13	130
14	251	14	140
15	269	15	150
16	286	16	160
17	304	17	170
18	322	18	180
19	340	19	190
20	358	20	200
21	376	21	210
22	394	22	220
23	412	23	230
24	430	24	240
25	448	25	250
26	465	26	260
27	483	27	270
		28	280
		29	290
		30	300
		31	310
		32	320
		33	330
		34	340
		35	350
		36	360
		37	370
		38	380
		39	390
		40	400
		41	410
		42	420



Uw dealer

 **waterluxe**

Marssteden 63  
7547 TE Enschede  
+31 (0)53 5727808  
[info@waterluxe.com](mailto:info@waterluxe.com)